

中学2年生以下 予選リーグ 20-5-20

南レク3号城辺公園（多目的）

多目的駐車場側									
試合	時間		ブロック	対戦表			審判		担当
	開始予定	開始時間		チーム名	スコア	チーム名	主審	副審	
①	10:00 ~		B	5 城辺	4 - 0	7 MFC	南宇和高校	中学3年生	城
	11:00 ~	開会式							
②	11:30 ~		C	9 御荘	4 - 1	11 今治南	南宇和高校	中学3年生	御
③	12:20 ~		D	13 津島	3 - 0	15 佐賀	南宇和高校	中学3年生	御
④	13:10 ~		A	1 一本松	1 - 2	3 中村	南宇和高校	中学3年生	—
⑤	14:00 ~		D	13 津島	2 - 0	16 北条北	南宇和高校	中学3年生	—
⑥	14:50 ~		B	5 城辺	1 - 1	8 内宮	南宇和高校	中学3年生	—
⑦	15:40 ~		A	1 一本松	1 - 0	4 松山南	南宇和高校	中学3年生	—
⑧	16:30 ~		C	9 御荘	4 - 0	12 双海	南宇和高校	中学3年生	御

多目的山側									
試合	時間		ブロック	対戦表			審判		担当
	開始予定	開始時間		チーム名	スコア	チーム名	主審	副審	
i	10:00 ~		B	6 吉田	4 - 0	8 内宮	南宇和高校	中学3年生	御
	11:00 ~	開会式							
ii	11:30 ~		C	10 城東	2 - 0	12 双海	南宇和高校	中学3年生	城
iii	12:20 ~		D	14 城北	2 - 0	16 北条北	南宇和高校	中学3年生	—
iv	13:10 ~		A	2 保内	3 - 5	4 松山南	南宇和高校	中学3年生	御
v	14:00 ~		D	14 城北	2 - 0	15 佐賀	南宇和高校	中学3年生	城
vi	14:50 ~		B	6 吉田	2 - 0	7 MFC	南宇和高校	中学3年生	城
vii	15:40 ~		A	2 保内	3 - 5	3 中村	南宇和高校	中学3年生	御
viii	16:30 ~		C	10 城東	0 - 0	11 今治南	南宇和高校	中学3年生	—

Aブロック	1 一本松	2 保内	3 中村	4 松山南	勝	負	分	勝点	得点	失点	得失	順位
1 一本松		5 $\begin{pmatrix} 4-0 \\ 1-0 \end{pmatrix}$ 0	1 $\begin{pmatrix} 1-1 \\ 0-1 \end{pmatrix}$ 2	1 $\begin{pmatrix} 0-0 \\ 1-0 \end{pmatrix}$ 0	2	1	0	6	7	2	5	2
2 保内	0 $\begin{pmatrix} 0-4 \\ 0-1 \end{pmatrix}$ 5		0 $\begin{pmatrix} 0-0 \\ 0-0 \end{pmatrix}$ 0	3 $\begin{pmatrix} 0-4 \\ 3-1 \end{pmatrix}$ 5	0	2	1	1	3	10	-7	4
3 中村	2 $\begin{pmatrix} 1-1 \\ 1-0 \end{pmatrix}$ 1	0 $\begin{pmatrix} 0-0 \\ 0-0 \end{pmatrix}$ 0		2 $\begin{pmatrix} 2-0 \\ 0-0 \end{pmatrix}$ 0	2	0	1	7	4	1	3	1
4 松山南	0 $\begin{pmatrix} 0-0 \\ 0-1 \end{pmatrix}$ 1	5 $\begin{pmatrix} 4-0 \\ 1-3 \end{pmatrix}$ 3	0 $\begin{pmatrix} 0-2 \\ 0-0 \end{pmatrix}$ 2		1	2	0	3	5	6	-1	3

Cブロック	9 御荘	10 城東	11 今治南	12 双海	勝	負	分	勝点	得点	失点	得失	順位
9 御荘		5 $\begin{pmatrix} 4-0 \\ 1-2 \end{pmatrix}$ 2	4 $\begin{pmatrix} 4-0 \\ 0-1 \end{pmatrix}$ 1	4 $\begin{pmatrix} 2-0 \\ 2-0 \end{pmatrix}$ 0	3	0	0	9	13	3	10	1
10 城東	2 $\begin{pmatrix} 0-4 \\ 2-1 \end{pmatrix}$ 5		0 $\begin{pmatrix} 0-0 \\ 0-0 \end{pmatrix}$ 0	2 $\begin{pmatrix} 0-0 \\ 2-0 \end{pmatrix}$ 0	1	1	1	4	4	5	-1	3
11 今治南	1 $\begin{pmatrix} 0-4 \\ 1-0 \end{pmatrix}$ 4	0 $\begin{pmatrix} 0-0 \\ 0-0 \end{pmatrix}$ 0		5 $\begin{pmatrix} 0-0 \\ 5-1 \end{pmatrix}$ 1	1	1	1	4	6	5	1	2
12 双海	0 $\begin{pmatrix} 0-2 \\ 0-2 \end{pmatrix}$ 4	0 $\begin{pmatrix} 0-0 \\ 0-2 \end{pmatrix}$ 2	1 $\begin{pmatrix} 0-0 \\ 1-5 \end{pmatrix}$ 5		0	3	0	0	1	11	-10	4

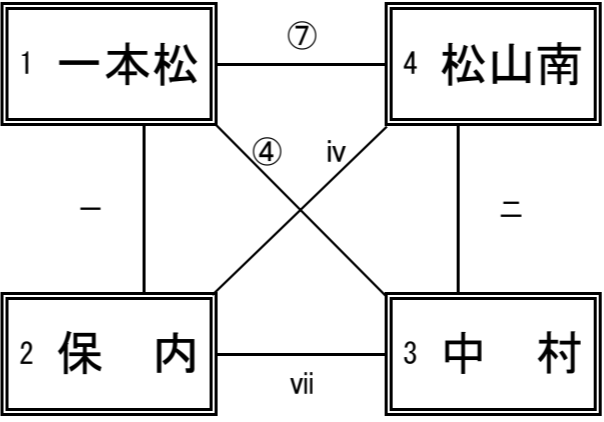
Bブロック	5 城辺	6 吉田	7 MFC	8 内宮	勝	負	分	勝点	得点	失点	得失	順位
5 城辺		2 $\begin{pmatrix} 2-0 \\ 0-0 \end{pmatrix}$ 0	4 $\begin{pmatrix} 4-0 \\ 0-0 \end{pmatrix}$ 0	1 $\begin{pmatrix} 1-0 \\ 0-1 \end{pmatrix}$ 1	2	0	1	7	7	1	6	1
6 吉田	0 $\begin{pmatrix} 0-2 \\ 0-0 \end{pmatrix}$ 2		2 $\begin{pmatrix} 0-0 \\ 2-0 \end{pmatrix}$ 0	4 $\begin{pmatrix} 0-0 \\ 4-0 \end{pmatrix}$ 0	2	1	0	6	6	2	4	2
7 MFC	0 $\begin{pmatrix} 0-4 \\ 0-0 \end{pmatrix}$ 4	0 $\begin{pmatrix} 0-0 \\ 0-2 \end{pmatrix}$ 2		2 $\begin{pmatrix} 0-0 \\ 2-0 \end{pmatrix}$ 0	1	2	0	3	2	6	-4	3
8 内宮	1 $\begin{pmatrix} 0-1 \\ 1-0 \end{pmatrix}$ 1	0 $\begin{pmatrix} 0-0 \\ 0-4 \end{pmatrix}$ 4	0 $\begin{pmatrix} 0-0 \\ 0-2 \end{pmatrix}$ 2		0	2	1	1	1	7	-6	4

Dブロック	13 津島	14 城北	15 佐賀	16 北条北	勝	負	分	勝点	得点	失点	得失	順位
13 津島		0 $\begin{pmatrix} 0-2 \\ 0-3 \end{pmatrix}$ 5	3 $\begin{pmatrix} 2-0 \\ 1-0 \end{pmatrix}$ 0	2 $\begin{pmatrix} 1-0 \\ 1-0 \end{pmatrix}$ 0	2	1	0	6	5	5	0	2
14 城北	5 $\begin{pmatrix} 2-0 \\ 3-0 \end{pmatrix}$ 0		2 $\begin{pmatrix} 1-0 \\ 1-0 \end{pmatrix}$ 0	2 $\begin{pmatrix} 0-0 \\ 2-0 \end{pmatrix}$ 0	3	0	0	9	9	0	9	1
15 佐賀	0 $\begin{pmatrix} 0-2 \\ 0-1 \end{pmatrix}$ 3	0 $\begin{pmatrix} 0-1 \\ 0-1 \end{pmatrix}$ 2		5 $\begin{pmatrix} 1-0 \\ 4-0 \end{pmatrix}$ 0	1	2	0	3	5	5	0	3
16 北条北	0 $\begin{pmatrix} 0-1 \\ 0-1 \end{pmatrix}$ 2	0 $\begin{pmatrix} 0-0 \\ 0-2 \end{pmatrix}$ 2	0 $\begin{pmatrix} 0-1 \\ 0-4 \end{pmatrix}$ 5		0	3	0	0	0	9	-9	4

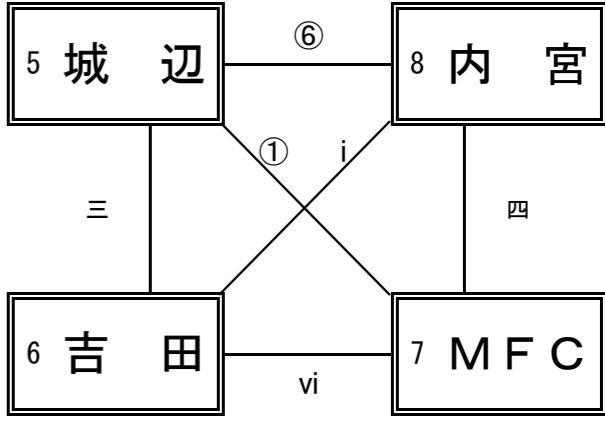
南レク3号城辺公園（球技広場）

球 技 広 場									
試合	時 間		ブロック	対 戦 表			審 判		担当
	開始予定	開始時間		チーム名	スコア	チーム名	主 審	副 審	
一	10:00 ~		A	1 一本松	5 - 0	2 保内	南宇和高校	中学3年生	一
	11:00 ~	開 会 式							
二	11:30 ~		A	3 中村	2 - 0	4 松山南	南宇和高校	中学3年生	一
三	12:20 ~		B	5 城辺	2 - 0	6 吉田	南宇和高校	中学3年生	城
四	13:10 ~		B	7 MFC	2 - 0	8 内宮	南宇和高校	中学3年生	城
五	14:00 ~		C	9 御荘	5 - 2	10 城東	南宇和高校	中学3年生	御
六	14:50 ~		C	11 今治南	5 - 1	12 双海	南宇和高校	中学3年生	御
七	15:40 ~		D	13 津島	0 - 5	14 城北	南宇和高校	中学3年生	城
八	16:30 ~		D	15 佐賀	5 - 0	16 北条北	南宇和高校	中学3年生	城

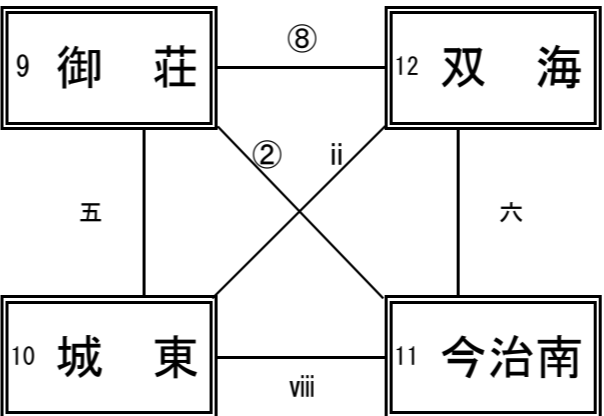
Aブロック



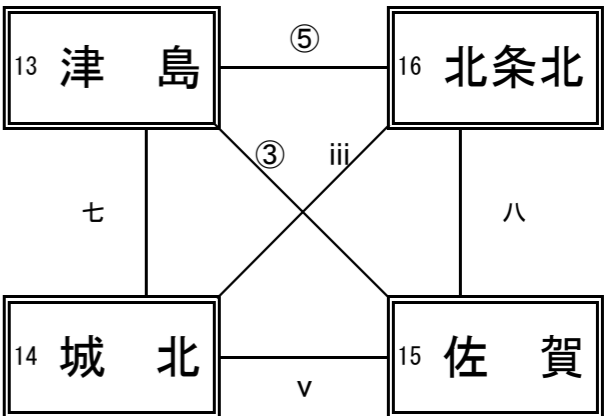
Bブロック



Cブロック



Dブロック



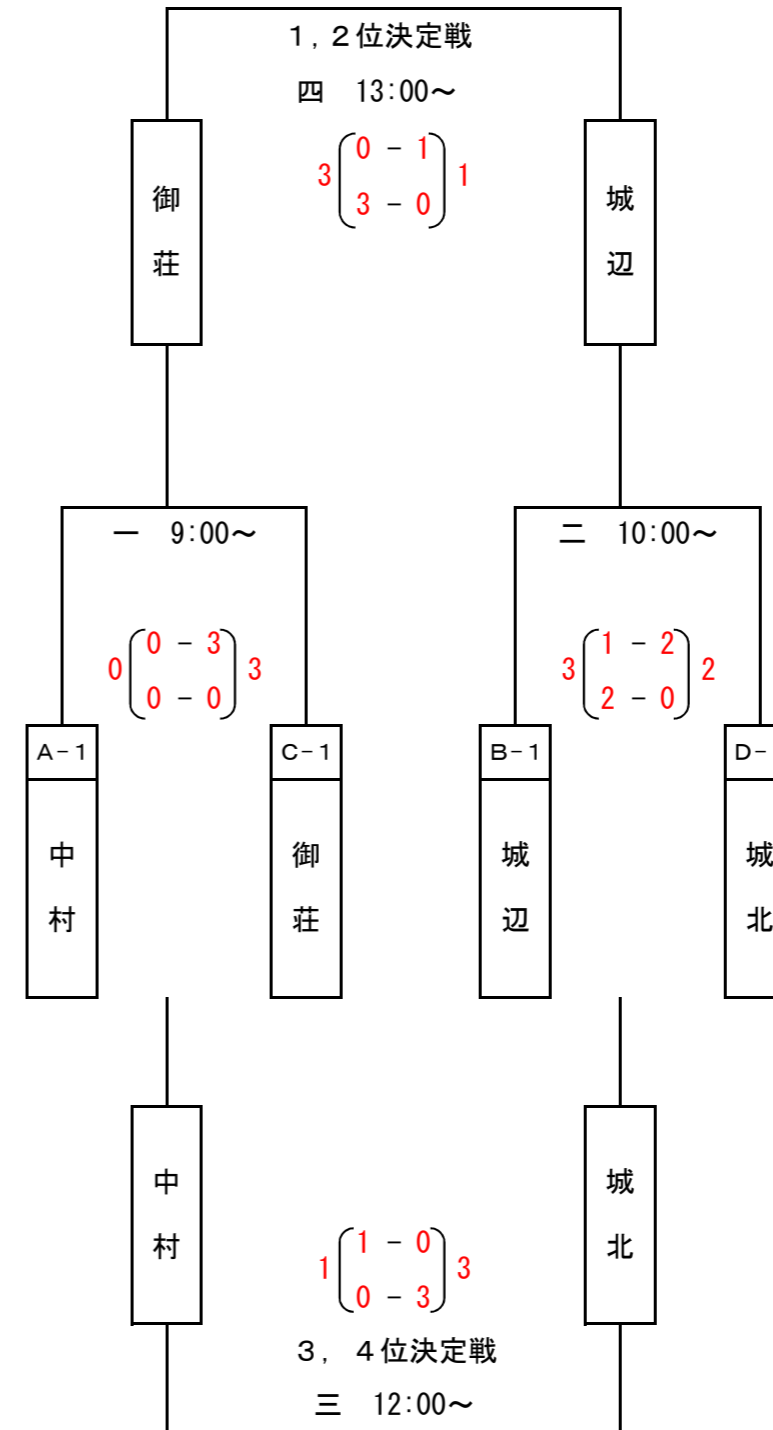
中学2年生以下 決勝トーナメント 25-5-25

南レク3号城辺公園（球技広場）

球技広場										
試合	時間	トーナメント	対戦表				審判			担当
			チーム名	スコア	チーム名	主審	副審			
一	9:00~	決勝T	A-1 中村	0 - 3	C-1 御荘	南宇和高校	中3	御荘	城辺	
二	10:00~	"	B-1 城辺	3 - 2	D-1 城北	南宇和高校	中3	御荘	城辺	
三	12:00~	3位決定戦	一負 中村	1 - 3	二負 城北	南宇和高校	中3	御荘	御荘	
四	13:00~	決勝戦	一勝 御荘	3 - 1	二勝 城辺	南宇和高校	中3	御荘	御荘	

優勝 愛南町立御荘中学校
 準優勝 愛南町立城辺中学校
 3位 宇和島市立城北中学校

決勝トーナメント



中学2年生以下 決勝トーナメント 25-5-25

南レク3号城辺公園 (多目的)

多目的駐車場側								
試合	時間	トーナメント	対戦表		審判			
			チーム名	スコア	チーム名	主審	副審	担当
①	9:00 ~	13 ~ 16 位	A-4 保内	2 - 2	C-4 内宮	南宇和高校	一本松	一本松
②	10:00 ~	9 ~ 12 位	A-3 松山南	0 - 3	C-3 城東	南宇和高校	一本松	一本松
③	11:00 ~	5 ~ 8 位	A-2 一本松	1 - 0	C-2 今治南	南宇和高校	一本松	一本松
④	12:00 ~	13 位 決定	①勝 内宮	2 - 4	i勝 北条北	南宇和高校	一本松	一本松
⑤	13:00 ~	9 位 決定	②勝 城東	5 - 0	ii勝 MFC	南宇和高校	一本松	一本松
⑥	14:00 ~	5 位 決定	③勝 一本松	3 - 2	iii勝 津島	南宇和高校	一本松	一本松

多目的山側								
試合	時間	トーナメント	対戦表		審判			
			チーム名	スコア	チーム名	主審	副審	担当
i	9:00 ~	13 ~ 16 位	B-4 双海	2 - 0	D-4 北条北	南宇和高校	城辺	一本松
ii	10:00 ~	9 ~ 12 位	B-3 MFC	1 - 1	D-3 佐賀	南宇和高校	城辺	一本松
iii	11:00 ~	5 ~ 8 位	B-2 吉田	1 - 1	D-2 津島	南宇和高校	城辺	一本松
iv	12:00 ~	15 位 決定	①負 保内	2 - 0	i負 北条北	南宇和高校	城辺	一本松
v	13:00 ~	11 位 決定	②負 松山南	2 - 2	ii負 佐賀	南宇和高校	城辺	一本松
vi	14:00 ~	7 位 決定	③負 今治南	0 - 3	iii負 吉田	南宇和高校	城辺	一本松

順位決定トーナメント

